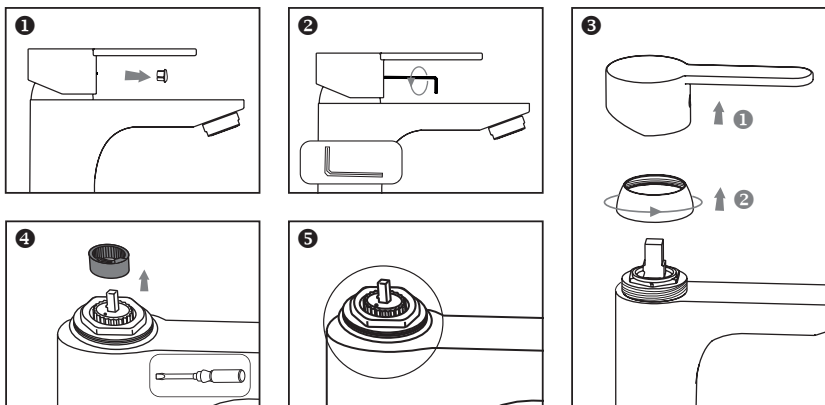


**EINSTELLBARER VERBRÜHSCHUTZ**

Die Kartusche dieser Armatur ist mit einem einstellbaren Verbrühschutz (Begrenzungsmöglichkeit der Heißwasser-Durchflussmenge) ausgestattet. Werkseitig ist der Verbrühschutz nicht aktiviert (neutrale Stellung).

ACHTUNG: Verändern Sie die Position des einstellbaren Verbrühschutzes nicht vor der Montage der Armatur!

Um eine individuelle Einstellung des Verbrühschutzes zu erreichen, ist die folgende Vorgehensweise notwendig. Unterbrechen Sie ggf. den Wasserzufluss.



HINWEIS: Optisch kann der Einstellung je nach Modell von der Abbildung abweichen.

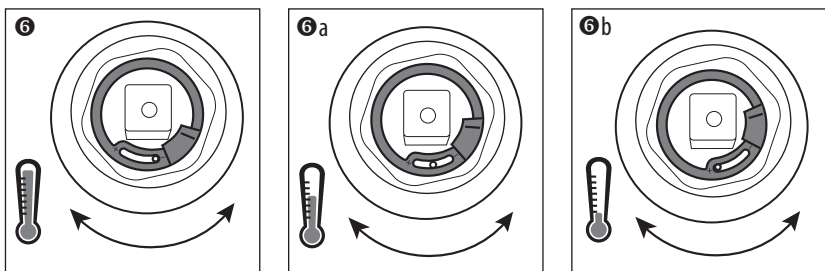


Abb. 6
Werkseitige Einstellung – neutral

Abb. 6a
Einstellbereich

Abb. 6b
Komplettbegrenzung
Heißwasserdurchfluss

BG НАСТРОЙВАЩА СЕ ЗАЩИТА ПРОТИВ ПОПАРВАНЕ

Патронът на тази арматура е оборудван с настройваща се защита против попарване (възможност за ограничаване на протичането на гореща вода). Защитата против попарване не е активирана фабрично (неутрално положение).

ВНИМАНИЕ: Не променяйте позицията на настройващата се защита против попарване преди монтажа на арматурата! За достигане на индивидуална настройка на защитата против попарване е необходим следният метод на действие. Еwent. прекъснете подаването на вода.

УКАЗАНИЕ: В зависимост от модела, пръстенът за настройка може да различава оптично от фигурата.

Фиг. 6 Фабрична настройка – неутрална
Фиг. 6a Диапазон на настройка
Фиг. 6b Цялостно ограничаване на протичането на гореща вода

EE REGULEERITAV PÖLETUSKAITSE

Selle gestici padrunit on reguleeritav põletuskaitse (kuuma vee vooluhulga piiramise võimalus). Põletuskaitse ei ole tehases aktiveeritud (on neutraalasendis).

TÄHELEPANU: Ärge muutke reguleeritava põletuskaitse asendit enne gestici paigaldamist!

Põletuskaitse soovikohaseks reguleerimiseks on vajalikud järgmised toimingud. Vajaduse korral sulgege vee pealevool.

MÄRKUS: Seaderõngas võib mudelist sõltuvalt pildil näidatust erineda.

Joonis 6 Tehaseseadistus – neutraalne
Joonis 6a Reguleerimisvahemik
Joonis 6b Kuuma vee voolu täielik piiramine

FR PROTECTION RÉGLABLE CONTRE LES BRÛLURES

La cartouche de ce mitigeur est équipée d'une protection réglable contre les brûlures (possibilité de limiter le débit de l'eau chaude). La protection contre les brûlures n'est pas activée d'usine (position neutre).

ATTENTION : Ne pas modifier la position de la protection réglable contre les brûlures avant d'avoir installé le mitigeur !

Pour obtenir un réglage individuel de la protection contre les brûlures, procédez de la manière suivante. Le cas échéant, coupez l'arrivée d'eau.

REMARQUE : L'aspect visuel de la bague de réglage peut être différent de l'illustration en fonction du modèle.

Fig. 6 Réglage d'usine – neutre
Fig. 6a Plage de réglage
Fig. 6b Limitation complète du débit de l'eau chaude

CZ NASTAVITELNÁ OCHRANA PŘED OPAŘENÍM

Kartuše této armatury je vybavena nastavitelnou ochranou před opařením (možnost omezení množství průtoku horké vody). Z výroby není ochrana před opařením aktivována (neutrální poloha).

POZOR: Před montáží armatury neměňte pozici nastavitelné ochrany před opařením!

Aby se dosáhlo individuálního nastavení ochrany před opařením, je potřebný následující postup. Přeřušte případně přívod vody.

UPOZORNĚNÍ: Opticky se nastavovací kroužek – dle modelu – může od obrázku odlišovat.

Obr. 6 nastavení z výroby – neutrální
Obr. 6a oblast nastavení
Obr. 6b kompletní omezení průtoku horké vody

ES LIMITADOR REGULABLE DEL CAUDAL DE AGUA CALIENTE (PROTECCIÓN CONTRA ESCALDADURAS)

El cartucho de este grifo incorpora un limitador regulable del caudal de agua caliente (para regular la cantidad de agua caliente que debe salir del grifo y evitar escaldaduras). Este limitador no está activado de fábrica (se encuentra en la posición neutra).

¡ATENCIÓN: No modifique la posición del limitador regulable del caudal de agua caliente antes de montar el grifo!

Para ajustar el limitador del caudal de agua caliente es imprescindible proceder de la siguiente forma. En caso necesario, cierre la llave de paso.

NOTA: ¡Según el modelo, el aro de regulación puede variar ópticamente de la ilustración!

Fig. 6 ajuste de fábrica – posición neutra
Fig. 6a margen de ajuste
Fig. 6b corte completo del caudal de agua caliente

GB ADJUSTABLE SCALD PROTECTION

The cartridge of this tap is equipped with an adjustable scald protection mechanism (optional limitation of hot water flow). The scald protection is not activated at the factory (neutral position).

ATTENTION: Do not change the position of the adjustable scald protection before installing the tap!

The following procedure is required to allow for the individual adjustment of the scald protection. Interrupt the flow of water if necessary.

NOTE: The adjustment ring may differ visually from the figure depending on the model.

Fig. 6 Factory setting – neutral
Fig. 6a Adjustment range
Fig. 6b Hot water flow completely blocked

DK INDSTILLELIG SKOLDNINGSBESKYTTELSE

Patronen i dette armatur har en indstillelig skoldningsbeskyttelse (begrænsningsmulighed af det varme vands gennemløbsmængde). Skoldningsbeskyttelsen er ikke aktiveret fra fabrikken (neutral stilling).

OBS: Ændre ikke positionen af den indstillelig skoldningsbeskyttelse inden monteringen af armaturet!

For en individuel indstilling af skoldningsbeskyttelsen, bruges der følgende fremgangsmåde. Afbryd om nødvendigt vandtilførslen.

HENVISNING: Indstillingsringens udseende kan – alt efter model – afvige fra afbildningen.

Fig. 6 Fabriksmæssig indstilling – neutral
Fig. 6a Indstillingsområde
Fig. 6b Kompletbegrænsning af det varme vands gennemløb

FI KÄYTTÖVEDEN LÄMPÖTILANRAJOITIN

Tämän hanan patruuna on varustettu säädettävällä kuumien virtausrajoittimella. Tehtaalla kuumien veden virtausrajoitinta ei ole aktivoitu (neutraali asento).

HUOMAA: Älä muuta säädettävän kuumien veden virtausrajoittimen asentoa ennen kuin olet asentanut hanan!

Kuumien veden virtausrajoittimen yksilöllisessä säätämisessä on toimittava seuraavalla tavalla. Katkaise tarvittaessa vedensyöttö.

OHJE: Säätörenkas voi poiketa ulkomuodoltaan kuvan säätörenkaasta mallista riippuen.

Kuva 6 Tehdasasetus – neutraali
Kuva 6a Säätöalue
Kuva 6b Kuumien veden täydellinen virtausrajoitus

GR ΠΥΘΙΜΟΜΕΝΟ ΠΡΟΣΤΑΤΕΥΤΙΚΟ ΖΕΜΑΤΙΣΜΑΤΟΣ

Το φουίγιο αυτής της μπαταρίας διαθέτει ρυθμιζόμενο προστατευτικό ζεματισματος (δυνατότητα περιορισμού της ποσότητας ροής θερμού νερού). Το προστατευτικό ζεματισματος δεν έχει ενεργοποιηθεί από το εργοστάσιο (ουδέτερη θέση).

ΠΡΟΣΟΧΗ: Μην τροποποιείτε τη θέση του ρυθμιζόμενου προστατευτικού ζεματισματος πριν από τη συναρμολόγηση της μπαταρίας!

Για να επιτευχθεί εξατομικευμένη ρύθμιση του προστατευτικού ζεματισματος, είναι απαραίτητος ο εξής τρόπος ενέργειας. Διακόψτε εν ανάγκη την τροφοδοσία νερού.

ΥΠΟΔΕΙΞΗ: Ο δακτύλιος προσαρμογής μπορεί, ανάλογα με το μοντέλο, να διαφέρει οπτικά από το σχεδιάγραμμα.

Εικ. 6 Εργοστασιακή ρύθμιση – ουδέτερη θέση
Εικ. 6a Όρια ρύθμισης
Εικ. 6b Πλήρης περιορισμός ποσότητας ροής θερμού νερού

HR PODESIVA ZAŠTITA PROTIV OPEKOTINA

Kartuša ove armature opremljena je podesivom zaštitom protiv opekotina (mogućnosti ograničenja količine protoka vrele vode). Zaštita protiv opekotina nije tvornički aktivirana (neutralni položaj).
POZOR: Položaj podesive zaštite protiv opekotina nemojte mijenjati prije montaže armature!
Kako biste postigli individualno podešavanje zaštite protiv opekotina, potrebno je da postupate na sljedeći način. Prekinite u danom slučaju dovod vode.

UPUTA: Prsten za podešavanje optički – ovisno o modelu – može odstupati od slike.

- Slika Tvorničko podešavanje – neutralno
- Slika Područje podešavanja
- Slika Kompletno ograničenje protoka vrele vode

NO INNSTILLBAR FORBRENNINGSBESKYTTELSE

Beholderen til denne armaturen er utstyrt med en innstillbar forbrenningsbeskyttelse (begrensningsmulighet for varmtvannets gjennomstrømningsmengde). Forbrenningsbeskyttelsen er ikke aktivert på fabrikken (nøytral posisjon).
OBS: Du må ikke endre posisjonen til den innstillbare forbrenningsbeskyttelsen før monteringen av armaturen!
For å oppnå en individuell innstilling av forbrenningsbeskyttelsen er følgende forløpsmåte nødvendig. Avbryt ev. vanntilførselen.

HENVISNING: Optisk kan innstillingsringen – alt etter modell – avvike fra bildet.

- Bilde fabrikkens innstilling – nøytral
- Bilde Innstillingsområde
- Bilde Komplette begrensning av varmtvannets gjennomstrømning

SE INSTÄLLBART SKÄLLNINGSSKYDD

Patronen i denna armatur är utrustad med ett inställbart skällningskydd (möjlighet till begränsning av volymen hetvatten). I fabrik är skällningskyddet inte aktiverat (neutral position).
OBS: Ändra inte positionen för det inställbara skällningskyddet innan armaturen har monterats!
Följande metod är nödvändig för att göra en individuell inställning av skällningskyddet. Stäng ev. av vattnet.

OBS: Inställningsringen kan – beroende på modell – avvika från illustrationen.

- Bild fabriksinställning – neutral
- Bild inställningsområde
- Bild komplettbegränsning av hetvattenflödet

HU BEÁLLÍTHATÓ FORRÁZÁS-VÉDELEM

A csapelep hűvelye beállítható forrázás-védelemmel (a forró víz átfolyási mennyiségének korlátozása) rendelkezik. Gyári beállításként a forrázás-védelem nincs aktiválva (semleges állás).
FIGYELEM: A felszerelés előtt ne változtassa meg a beállítható forrázás-védelem helyzetét!
A forrázás-védelem egyedi beállításához az alábbi lépéseket kell végrehajtani. Szükség esetén zárja el a vízellátást.

TANÁCS: A beállítógyűrű optikai megjelenése – a modelltől függően – eltérő lehet az ábrázoltaktól.

- ábra Gyári beállítás – semleges
- ábra Beállítási tartomány
- ábra A forróvíz-átfolyás teljes korlátozása

PL NASTAWNE ZABEZPIECZENIE PRZED POPARZENIEM

Głowica opisywanej baterii wyposażona jest w nastawne zabezpieczenie przed poparzeniem (możliwość ograniczenia przepływu gorącej wody). Fabrycznie zabezpieczenie przed poparzeniem nie jest uaktywnione (położenie neutralne).
UWAGA: Przed montażem baterii nie wolno zmieniać pozycji nastawnego zabezpieczenia przed poparzeniem!
W celu indywidualnego wyregulowania zabezpieczenia przed poparzeniem należy postępować w opisany poniżej sposób. W razie potrzeby zamknąć dopływ wody.

WSKAZÓWKA: W zależności od modelu pierścienia do regulacji może się różnić od pokazanego na rysunku.

- Rys. Ustawienie fabryczne – neutralne
- Rys. Zakres nastawczy
- Rys. Całkowite ograniczenie przepływu gorącej wody

SI NASTAVLJIVA ZAŠČITA PRED OPARINAMI

Vložek armature je opremljen z nastavljivo zaščito pred oparinami (možnost omejitev pretoka vroče vode). Tovarniško zaščita pred oparinami ni aktivirana (nevtralni položaj).
POZOR: Pred montažo armature ne spreminjajte položaja nastavljive zaščite pred oparinami!
Za individualno prilagoditev zaščite pred oparinami, je potrebno postopati po naslednjemu postopku. Po potrebi prekinite pretok vode.

POZOR: Optično se lahko nastavitveni obroč – odvisno od modela – razlikuje od prikaza na sliki.

- Slika tovarniška nastavitve – nevtralna
- Slika območje nastavitve
- Slika popolna omejitev pretoka vroče vode

IS STILLANLEG BRUNAVÖRN

Hlykið á búnaðinum er útbúið með stillanlegri brunavörn (sem stjórnar flæðinu á heitu vatni sem rennur í gegn). Þegar búnaðurinn kemur frá framleiðanda er ekki búið að virkja brunavörnina (hlutlaus staða).
ATHUGIÐ: Ekki skal breyta stöðunni á stillanlegu brunavörninni áður en búnaðurinn er settur upp!
Fylgja skal eftirfarandi leiðbeiningum til að ná fram einstaklingsbundinni stillingu á brunavörninni. Lokið fyrir vatnsrennsli ef með þarf.

ÁBENDING: Það getur verið munur á útliti stillingahringsins frá myndinni, eftir því um hvaða tegund búnaðar er að ræða.

- Mynd Stilling frá framleiðanda – hlutlaus
- Mynd Stillingasvið
- Mynd Alhliðalokun á heitvatnsrennsli

PT PROTEÇÃO ANTI-ESCALDAMENTO REGULÁVEL

O cartucho desta misturadora está equipado com uma proteção anti-escaldamento regulável (permite limitar o caudal de água quente). No estado de fornecimento de fábrica, esta proteção anti-escaldamento não está activa (posição neutra).
ATENÇÃO: Não mude a posição da proteção anti-escaldamento regulável antes de montar a misturadora!
Para personalizar a regulação da proteção anti-escaldamento é preciso respeitar o procedimento seguidamente descrito. Se for necessário, feche a água.

NOTA: O anel de ajuste pode divergir opticamente da imagem, em função do modelo.

- Fig. regulação de fábrica – neutro
- Fig. margem de regulação
- Fig. limitação máxima do caudal de água quente

SK NASTAVITEĽNÁ OCHRANA PROTI OBARENIU

Kartuša tejto batérie je vybavená nastaviteľnou ochranou proti obareniu (možnosťou obmedzenia prietokového množstva horúcej vody). Od výrobcu nie je ochrana proti obareniu aktivovaná (je v neutrálnej polohe).
POZOR: Polohu nastaviteľnej ochrany proti obareniu nemeňte pred montážou batérie!
Aby sa dosiahlo individuálne nastavenie ochrany proti obareniu, tak je nevyhnutné dodržiavať nasledujúci postup. Ak treba, prerušte prívod vody.

UPOZORNENIE: Opticky sa nastavovací krúžok – podľa modelu – môže od obrázku odlišovať.

- Obr. Nastavenie od výrobcu – neutrálne
- Obr. Rozsah nastavenia
- Obr. Úplné obmedzenie prietoku horúcej vody

IT PROTEZIONE ANTIUSTIONE REGOLABILE

La cartuccia di questo rubinetto è dotata di una protezione antiustione regolabile (possibilità di limitazione del flusso di acqua calda). Per default la protezione antiustione non è attivata (posizione neutra).
ATTENZIONE: Non modificare la posizione della protezione antiustione regolabile prima del montaggio del rubinetto!
Per ottenere una regolazione individuale della protezione antiustione, è necessaria la seguente procedura. Eventualmente interrompere il flusso di acqua.

AVVERTENZA: A livello ottico l'anello di regolazione può variare dalla figura a seconda del modello.

- Fig. Regolazione di default – neutra
- Fig. Campo di regolazione
- Fig. Limitazione completa del flusso di acqua calda

RO PROTECȚIE REGLABILĂ ÎMPOTRIVA OPĂRIIRII

Cartușul acestei armături este echipat cu protecție reglabilă împotriva opăriirii (posibilitate de limitare a debitului de apă fierbinte). Din fabrică protecția împotriva opăriirii nu este activată (poziție neutră).
ATENȚIE: Nu modificați poziția protecției reglabile împotriva opăriirii înainte de montarea armăturii!
Pentru atingerea unei reglări individuale a protecției împotriva opăriirii se va proceda neapărat în modul următor. Dacă este necesar intrerupeți alimentarea cu apă.

INDICAȚIE: În funcție de model, inelul de reglare poate diferi ca aspect de cel din figură.

- Fig. reglare din fabrică – neutru
- Fig. interval de reglare
- Fig. limitarea completă a debitului de apă fierbinte

TR HAŞLANMAYA KARŞI AYARLANABİLİR KORUMA TERTİBATI

Bu armatürün kartuşu, haşlanmaya karşı ayarlanabilir bir koruma tertibatı (sıcak su akış miktarını sınırlama imkânı) ile donatılmıştır. Haşlanmaya karşı koruma tertibatı, ürünün fabrika çıkışında aktif değildir (nötr pozisyondadır).
DİKKAT: Haşlanmaya karşı ayarlanabilir koruma tertibatının pozisyonunu armatürün montajından önce değiştirmeyin!
Haşlanmaya karşı koruma tertibatının isteğe göre ayarlanması için aşağıdaki gibi işlem yapılmalıdır. Gerekliyorsa su akışını kesin.

AÇIKLAMA: Ayar halkası – modele göre – resimdekinden farklılık gösterebilir.

- Resim Ürünün fabrika çıkış ayarı – nötr
- Resim Ayar aralığı
- Resim Sıcak su akışının komple sınırlanması

NL INSTELBARE HEETWATERBLOKKERING

De hendelpatroon van deze kraanarmatuur is uitgerust met een instelbare heetwaterblokkering (begrenzningsmogelijkheid van de doorstroomhoeveelheid heet water). Af fabriek is de heetwaterblokkering niet geactiveerd (neutrale stand).
LET OP: verander de stand van de instelbare heetwaterblokkering niet voor de montage van de kraanarmatuur!
Om de heetwaterblokkering desgewenst in te stellen, dient u de volgende stappen uit te voeren. Draai indien nodig de hoofdkraan dicht.

OPGELET: Optisch kan de instelring – afhankelijk van het model – van de afbeelding afwijken.

- Afb. fabrieksinstelling – neutraal
- Afb. instelbereik
- Afb. volledige blokkering van de doorlaat van heet water

RU РЕГУЛИРУЕМЫЙ ОГРАНИЧИТЕЛЬ ДЛЯ ЗАЩИТЫ ОТ ОЖОГОВ

Картридж данного смесителя оснащен регулируемым ограничителем для защиты от ожогов (ограничителем подачи горячей воды). При поставке с завода ограничитель не активирован (находится в нейтральном положении).
ВНИМАНИЕ: Не меняйте положение регулируемого ограничителя до установки смесителя!
Для индивидуальной регулировки ограничителя выполните следующие действия. При необходимости перекройте подачу воды.

ПРИМЕЧАНИЕ: Внешний вид регулировочного кольца зависит от модели смесителя и может отличаться от представленного на рисунке.

- Рис. Заводская настройка – нейтральное положение
- Рис. Диапазон регулировки
- Рис. Полное ограничение подачи горячей воды